



リアロック1 取扱説明書

セット内容: リアロック1 × 1個

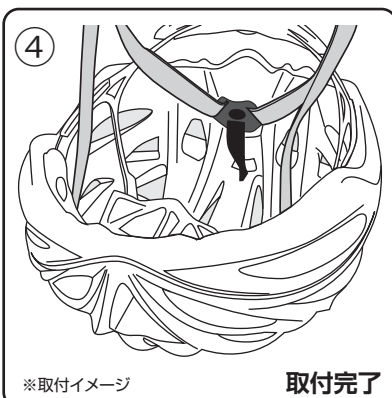
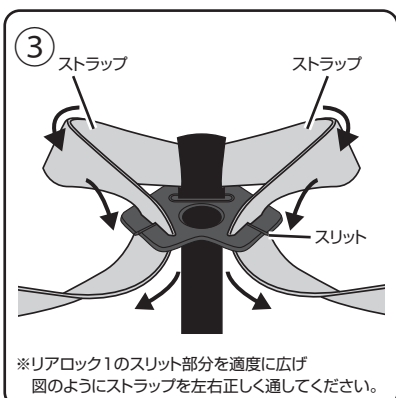
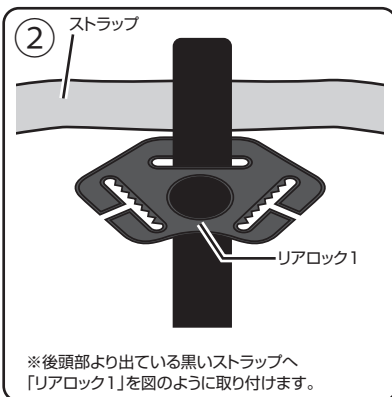
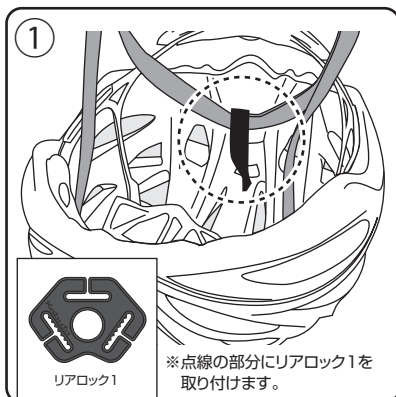
Kabuta

この度は、当パーツをお買い上げいただき、誠にありがとうございます。

この説明書は、「リアロック1」の取付方法について説明しております。

作業を行う前に、この説明書をよくお読みになり、内容をよくご理解されたうえで作業を行ってください。

リアロック1は下記のように取り付けてください。



！ご注意:

- 装着感に影響を与えるおそれがありますので、リアロック1への取り付けは正確に行ってください。
- リアロック1のスリット部分を広げる際は、むやみに広げるとリアロック1が破損するおそれがありますので、適度に広げてください。