

2019年06月版

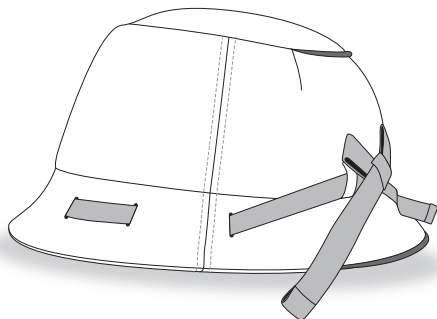


シクレ

SICURE系 取扱説明書

保存用

SICURE INSTRUCTION MANUAL



ご使用になる前に/NOTES BEFORE USE

この取扱説明書は、ご使用になる前に必ずお読みください。
また、お読みの後は保管してくださいませよう願いたします。

BE SURE TO READ THIS MANUAL BEFORE USING THE HELMET.
KEEP THE MANUAL IN A SAFE PLACE FOR FUTURE REFERENCE.

○ご使用になる前に○

このたびは、当製品をお買い上げいただき、ありがとうございます。この取扱説明書はヘルメットの正しい取扱方法について説明しております。ご使用になる前に必ず最後までお読みください。ヘルメットは、いかなる事故にも絶対という訳ではなく、万一の際に危険の度合いを減らす装備のひとつで、安全の一要素にすぎないという事をご理解のうえ使用していただきますようお願いいたします。安全快適に自転車をお楽しみ頂くため、以下の注意事項・正しいヘルメットのかぶり方をよくご理解のうえご使用をお願いいたします。またお子様が使用される場合は保護者の方から使用方法のご指導をお願い致します。



警告

- 当ヘルメットは自転車用であり、オートバイには使用できません。
- 公園遊具で遊ぶときには、ヘルメットを着用しないでください。
- 実際にご着用の上、サイズをよくご確認頂き、お買い求めください。

あごひもの調整の使用方法について

本書・中面にて詳しい取扱方法を記載しておりますので、ご使用前に必ずそちらもご覧ください。また各部の調整を行うときは、説明書をよくお読みのうえ調整を行ってください。

- 当製品は、ワンタッチで簡単に脱着ができるバックルを採用しています。
- ヘルメットを着用する前に、あごひもを最適な状態に調整し、しっかり留めてください。調整が不完全ですと万一転倒した際にヘルメットが脱落するおそれがあり大変危険です。

ご注意ください!

- 夏期の自転車の上やカゴ内などの直射日光の当たる場所や、冬期の暖房機のそばなど高温・高熱（50℃以上）になる場所への放置や保管は、ヘルメットの品質低下を招くおそれがありますのでおやめください。

！
使用上の注意

- ヘルメットの有効期限は、「購入後3年間」です。正常に使って異常が認められなくても、購入後3年以内に買い換えてください。
- このヘルメットの用途、および使用年齢範囲をよくお確かめのうえご使用ください。
- 頭のサイズによく合ったヘルメットを選び、またサイズ調整機能がある場合はそれを用いて正しくサイズ調整を行ってから着用してください。
- ヘルメットを使用する場合は、あみだかぶりにならないようにかぶり、あごひもを必ず正しく締めてください。
- 一度でも大きな衝撃を受けたヘルメットは、外観に損傷がなくても同じ箇所にも再度衝撃が加わりますと衝撃を吸収しきれない事がありますので、絶対に使用しないでください。保管場所も落下のおそれのない平らな場所を選びましょう。
- すべての製品に関して弊社では厳重に検査を行っておりますが、万一材質や製造上の不完全な商品がございましたら弊社までご連絡ください。しかしながらヘルメット使用後の返品および、取扱不注意による損傷品の返品は一切お受け取りいたしておりません。

○ヘルメットのお手入れ・保管について○

- 外装・内装・あごひもは、水または中性洗剤を薄めてふき取ってください。また、丸洗いは絶対にしないでください。
- ベンジン、シンナー、ガソリンなどの有機溶剤を使用しての洗浄や、ヘルメットの改造・塗り替え等はヘルメットの材質や内装材等が冒され、品質の低下を招くことがありますのでおやめください。また、高温・高熱（50℃以上）の場所への放置や保管も避けてください。ヘルメットは正しく、ていねいに扱きましょう。
- パッドの貼り付けには、接着剤などの有機溶剤は一切使用しないでください。溶剤がヘルメットの材質を冒し、ヘルメット本来の性能が発揮されなくなるおそれがあります。
- 雨や雪などでヘルメットが濡れてしまった場合、そのまま放置せず乾いた布でふき取ってから陰干しを行い、しっかり乾燥してから保管するようにしましょう。

○帽子(ヘルメットカバー)の取り扱いについて○

- 火気及び熱源又は高温になる場所に近づけたり放置しないでください。
- ベンジン、シンナー、ガソリンなどの有機溶剤を使用したもので拭かないでください。
- 帽子は撥水などの加工はされておりません。雨や雪・水に濡れてしまうと色褪せや生地が縮みが生じる可能性があるため濡らさないでください。
- 洗濯に関しては、帽子カバーに取り付けられている洗濯表示をご確認ください。
- 湿気やカビが付きやすい場所での保管は避けてください。
- 濡れた際は乾いた柔らかい布で軽く押すようにしてよく水分を取り、通気性の良い場所で保管してください。
- 汚れた際は汚れた部分をブラシ等でたいたあと、良く絞った布で軽く拭き取ってください。

○別売・補修部品について○

当モデルは補修部品をご用意しております。補修部品は当製品をお買い上げになった販売店にてお買い求めください。詳しくは販売店にお問い合わせいただくか、弊社ホームページをご覧ください。

SGマークの制度について

ヘルメットにつけられているSGマークは、万一ヘルメットに欠陥があり製品安全協会の定めるSG基準に適合していないために着用者が損害を被った場合に、その損害を賠償するものです。なお、プロの選手など特殊な用途に用いている際の負傷や、SG基準が定めるヘルメットの性能を越える強い衝撃を受けたための負傷などは賠償の対象になりません。

SGマークに関するお問い合わせ先

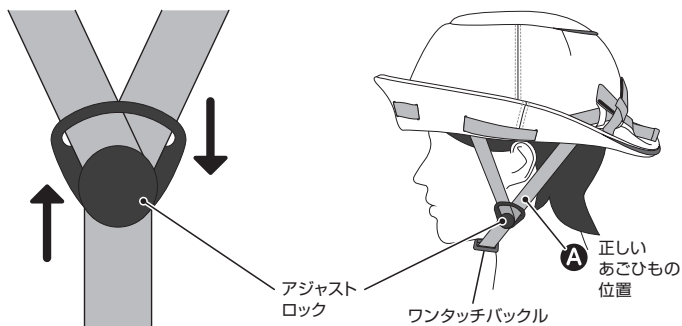
製品安全協会

〒110-0012 東京都台東区竜泉2-20-2 ミサワホームズ三ノ輪2F

TEL 03-5808-3300(代)

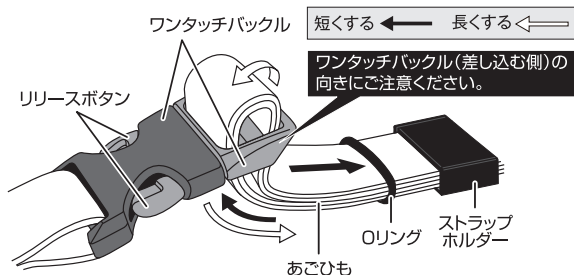
○アジャストロックの調整○

あごひものワンタッチバックルを留め、しっかり顔の側面に合うように「アジャストロック」の高さを調整します。ヘルメットをかぶり、あごひもの▲の部分があごひもの部分がすっきり収まっているかを確認し、耳の部分が緩いまたはきつい場合は「アジャストロック」を移動させて高さを調整します。



○あごひもの長さの調整○

あごひもの長さを調節してください。



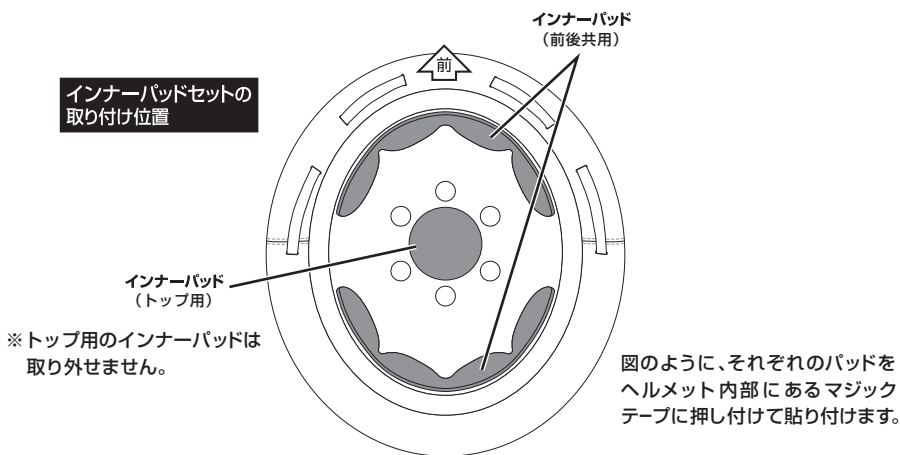
⚠ 大変重要です!! 必ずお読みください。

- あごひもの先端は安全を考慮し、ワンタッチバックルから外れないように設計しております。あごひも破損の原因となりますので、無理にワンタッチバックルから取り外さないでください。
- あごひもの改造などは絶対に行わないでください。あごひもの強度が低下し、万一のときの保護性能を発揮できなくなるおそれがあります。

⚠ あごひもはしっかり締めましょう!

警告 あごひもを締めなかったり、締め方が緩かったりすると、万一転倒したときなどにヘルメットが脱げてしまい、頭を守る事ができず非常に危険です。あごひもは必ずしっかりお締めください。

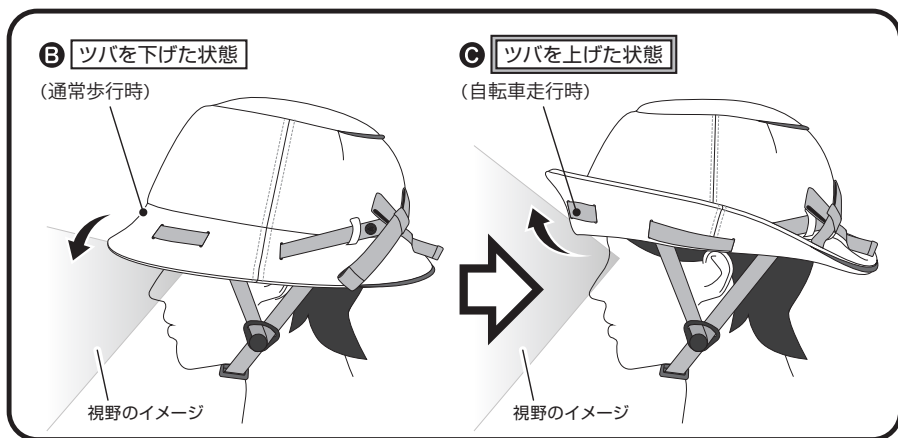
○インナーパッドの交換方法○



- ⓐ **ご注意:** パッドを取り付ける際、通気孔を塞いでしまうと、空気の流入が悪くなるおそれがあります。
取り付ける際は、通気孔を避けて取り付けてください。

○帽子(ヘルメットカバー)の取り扱い○

当ヘルメットは、通常歩行時は帽子のツバを下げた状態で使用いただけますが、自転車走行時は、
視界の妨げにならないよう、必ずツバを上げてご使用ください。



○ツバの調節方法○

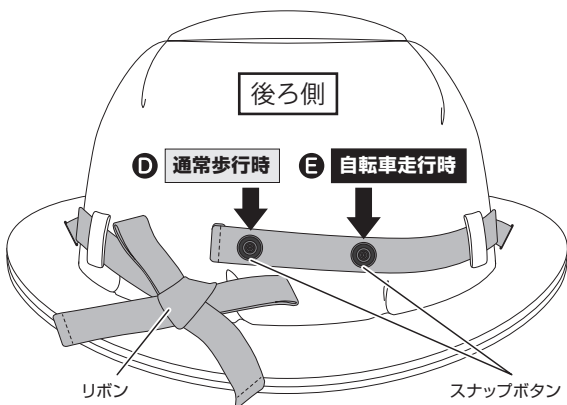
使用用途(通常歩行時、自転車走行時)に合わせて、後頭部のリボンに固定されている、2箇所のスナップボタンでツバの調節をおこなってください。

通常歩行時の調節方法

リボンをスナップボタンから取りはずし、左図**㊦**のように、ツバを下げた状態にしてから**㊦**の位置のスナップボタンにリボンを固定します。

自転車走行時の調節方法

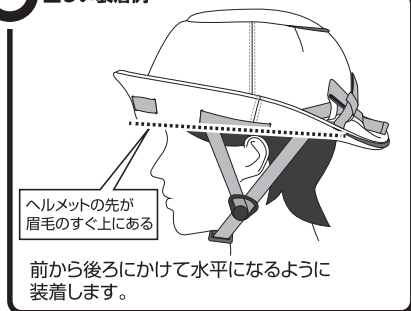
リボンをスナップボタンから取りはずし、左図**㊧**のように、ツバを上げた状態にしてから**㊧**の位置のスナップボタンにリボンを固定します。



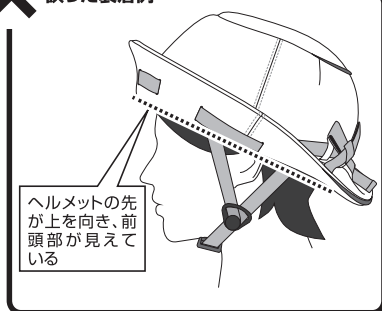
○走行時のヘルメットの正しいかぶりかた○

ヘルメットを前後にかけて水平になるようにかぶってください。このとき、ヘルメットの先端がまゆ毛のすぐ上にはない場合は正しく装着出来ていません。

○正しい装着例



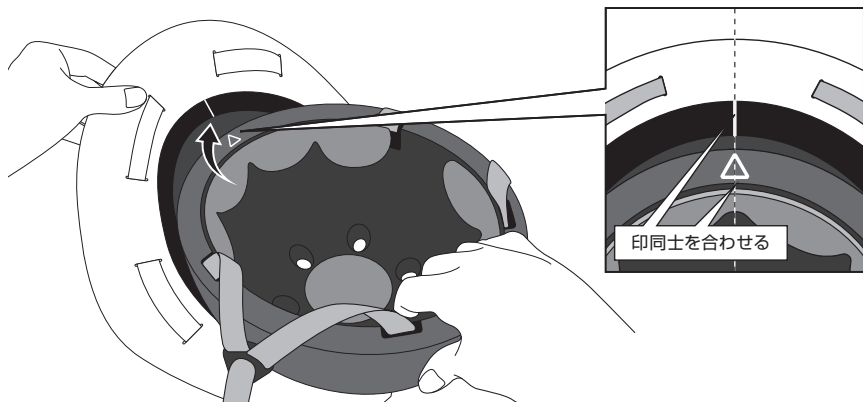
✕誤った装着例



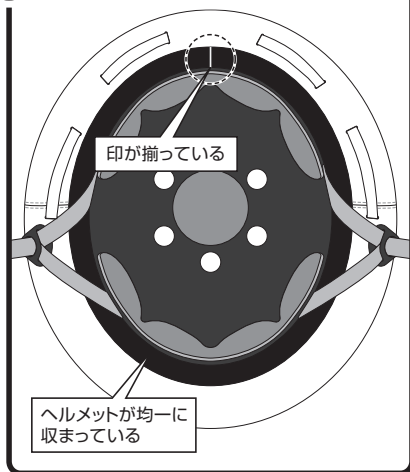
警告 当製品には、あごひもが簡単に脱着できる「ワンタッチバックル」を採用しておりますが、ワンタッチバックルで顔などを挟んでしまわないよう、ご注意願います。

○ 帽子(ヘルメットカバー)の取り付け方法 ○

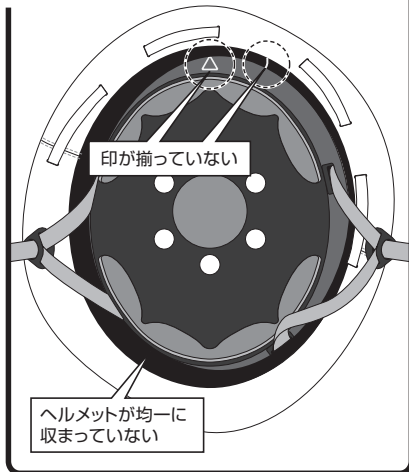
帽子をヘルメットに装着する場合は、帽子の | の印とヘルメットの △ の印を合わせるように入れ込んでください。



○ 正しい装着例



× 誤った装着例



- ❗ **ご注意:**
- 指定の帽子(ヘルメットカバー)のみ着用が可能です。
 - ヘルメット、専用帽子を改造しないでください。
(刺繍、ワッペン、その他 装飾品の取り付け等)

指定の帽子(ヘルメットカバー)について詳しくは、当製品掲載のカタログもしくはホームページに掲載のパーツリストをご覧ください。



株式会社 オージーケーカブト

〒577-0016 大阪府東大阪市長田西6丁目3-4 TEL:06-6747-8031

ホームページ: www.ogkkabuto.co.jp  