

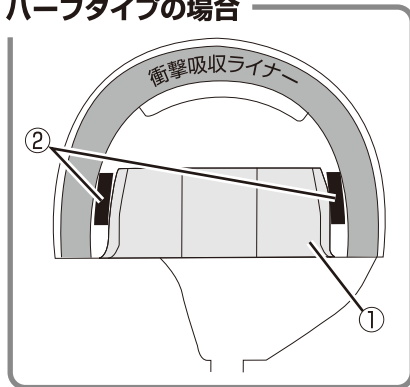
OGK KABUTO サイズ調整スポンジ・取扱説明書

大きすぎるヘルメットは、走行中ぐらつく場合があります。一度かぶってみて「大きい」と感じられた時や現在ご使用のヘルメットがゆるくなった場合、サイズ調整スポンジをご使用ください。

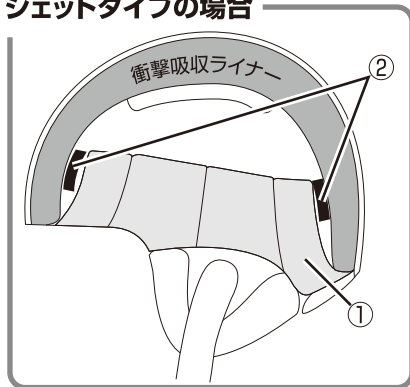
◆スポンジの取り付け方

1. ヘルメットの内部にある頭部内装パッド(図①)をめくり上げてください。
2. めくり上げた内装パッドと衝撃吸収ライナー(発泡スチロール)の間(図②)へ均一にサイズ調整スポンジを入れ込んでください。

ハーフタイプの場合



ジェットタイプの場合



3. スポンジを入れ込んだ後、めくり上げた内装パッドを元に戻し完了です。

⚠ 警告

- ヘルメットは頭に合ったサイズを選び、サイズ調整スポンジはあくまでも補足としてご使用ください。
- 走行前に必ず試着をして、頭に合っているか確認してください。
- スポンジを使用される場合は、ボンドなど有機溶剤での接着は行わないでください。衝撃吸収ライナーの材質が侵され、衝撃吸収力が低下する場合があります。



株式会社 オージーケーカブト

〒577-0016 大阪府東大阪市長田西 6-3-4 TEL:06-6747-8031

2011年03月版